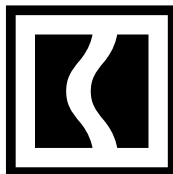


**MADE
— IN —
ITALY** **CE**



MANUAL DE INSTALARE SI UTILIZARE

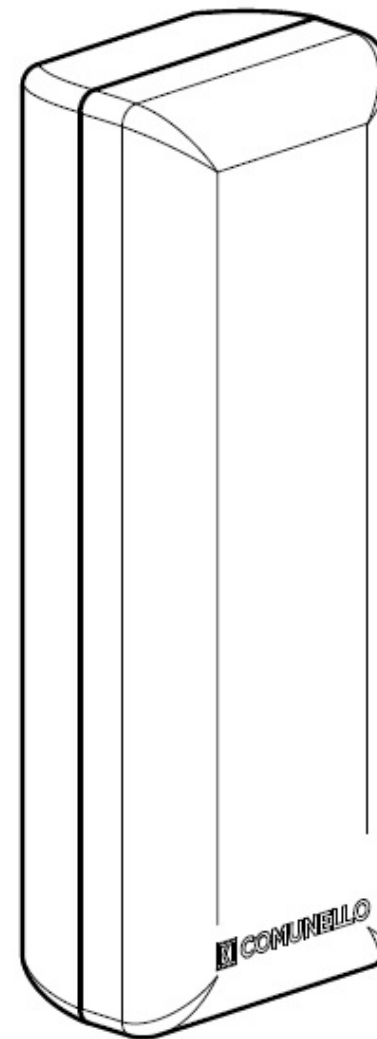
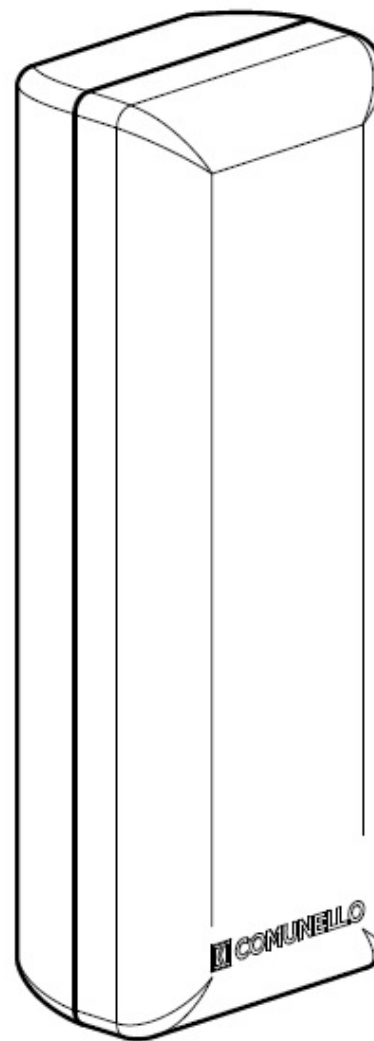


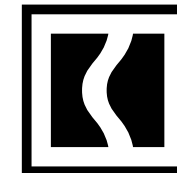
Atu Tech
ești în siguranță

GDARTSLMN0B00A

Fotocelule de siguranță

DART SLIM





Declarație de conformitate:

FRATELLI COMUNELLO S.P.A.
GATE AUTOMATION

Via Cassola, 64 - C.P. 79
36027 Rosà, Vicenza, Italy
Tel. +39 0424 585111

Fratelli Comunello S.p.A. dichiara che i prodotti DART SLIM sono conformi ai requisiti delle Direttive RoHS 2011/65/UE e EMCD 2014/30/UE. Dichiarazione al link:

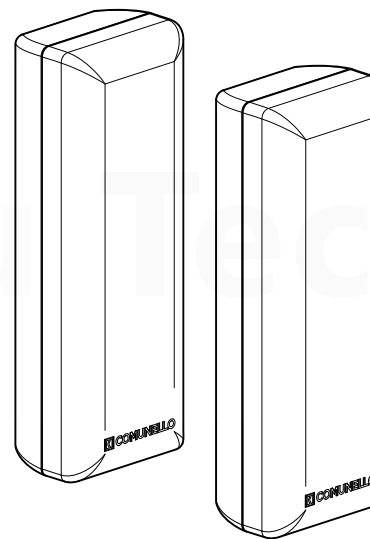
<https://bit.ly/comunello-dart-slim-ce>

Fratelli Comunello S.p.A. declares that DART SLIM products conform to the requirements of the Directives RoHS 2011/65/EU and EMCD 2014/30/EU. Declaration available from the link:

<https://bit.ly/comunello-dart-slim-ce>

91300391 - Rev.00 | 10-07-2020

INSTALLATION AND USER'S MANUAL



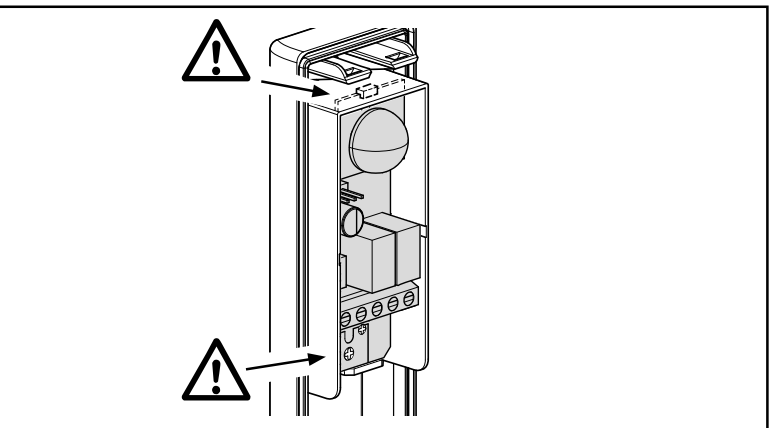
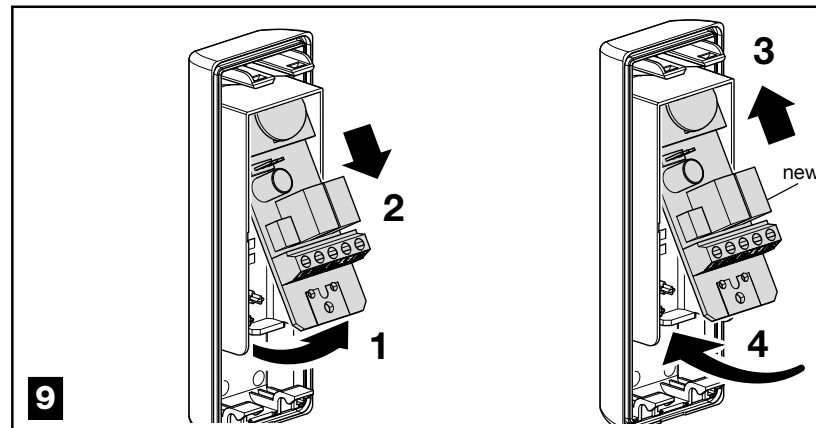
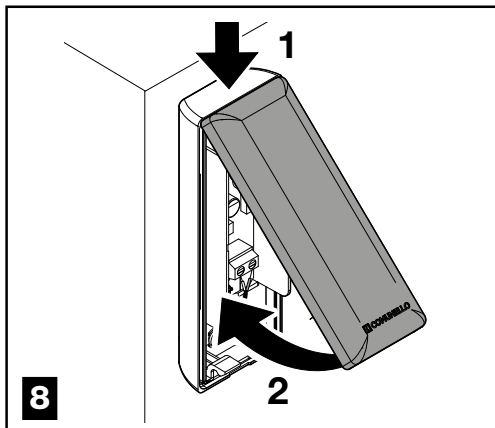
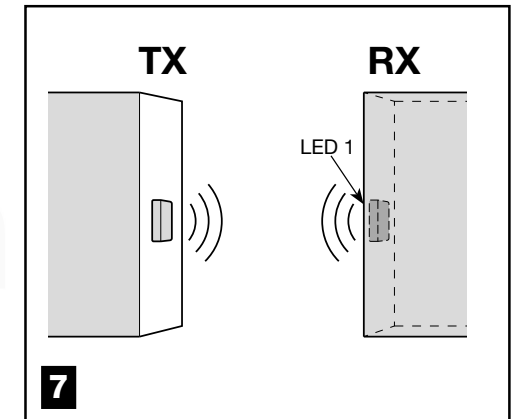
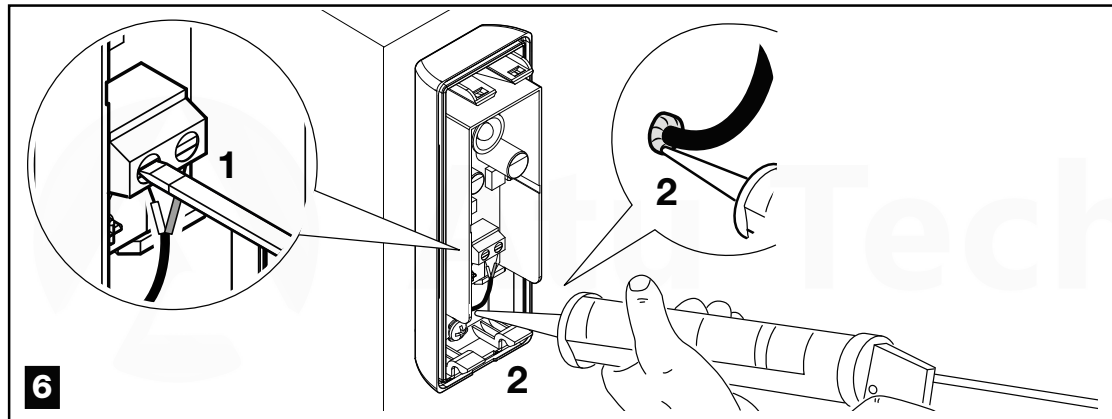
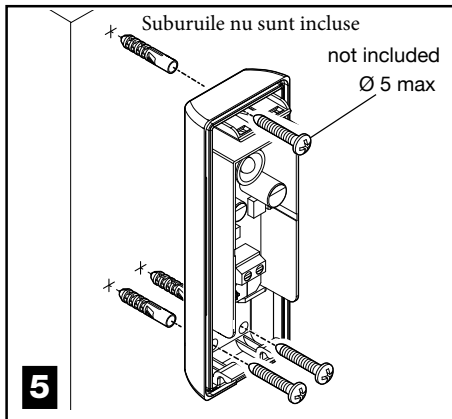
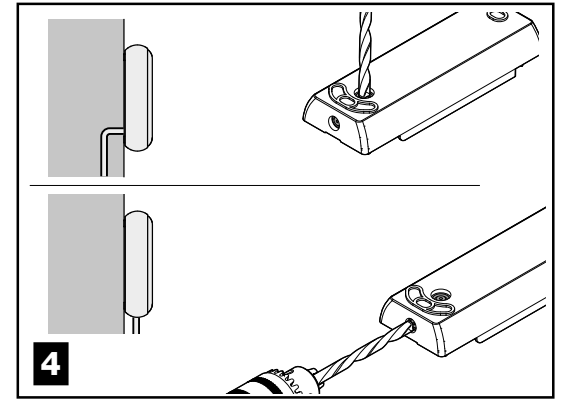
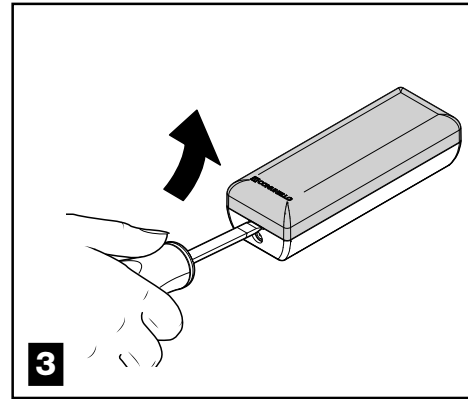
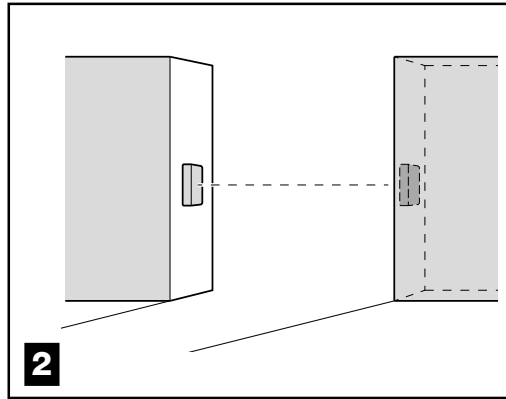
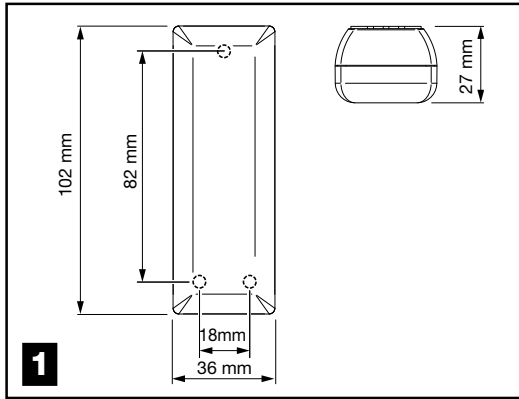
GDARTSLIMN0B00A

Fotocelule de siguranță

DART SLIM



ROMÂNĂ



Va mulțumim ca ați ales acest produs COMUNELLO AUTOMATION

Acest manual oferă toate informațiile detaliate necesare pentru cunoașterea și utilizarea corectă a fotocelulelor. Acesta trebuie citit cu atenție în momentul achiziționării și consultat dacă există dubii cu privire la utilizarea lui sau când este necesară întreținerea.

Producătorul își rezervă dreptul de a face orice modificări articolului și acestui document fără notificare prealabilă..

ATENȚIONARI

⚠ Rugăm să citiți cu atenție acest manual înainte de a începe instalarea și să efectuați procedurile specificate de producător.

Acest manual de instalare este destinat numai personalului profesionist.

Orice lucru care nu este inclus în mod expres în aceste instrucțiuni este interzis.

În special, trebuie să vă atragă atenția către următorul avertisment:

Deconectați alimentarea înainte de a efectua orice conexiune electrică.

DESCRIEREA PRODUSULUI ȘI SCOPUL DE UTILIZARE

Fotocelula DART SLIM, care folosește o elektronikă simplă și eficientă, este potrivită pentru toate tipurile de automatizări și funcționează în orice condiții.

VERIFICARI PRELIMINARE

- Verificați dacă articolul din interiorul ambalajului este intact și în stare bună.
- Asigurați-vă că poziționarea fotocelulelor permite instalarea și fixarea corectă a fotocelulelor (Fig. 2).
- Asigurați-vă că fotocelulele sunt poziționate pe suprafețe paralele și că toate sunt la aceeași înălțime.

• Specificații electrice (RX și TX)

Distanța de funcționare maximă în condiții optime	5 m
Protecție la intemperii	IP 54

Transmitator

Frecvența: 330 Hz
Lungime de undă IR: 950 nm
J1 (jumper 1): poziția 2-3 dacă este alimentată la 12V / și în poziția 1-2 dacă este alimentată la 24V (vezi Fig. 10)

Receptor

Curent maxim pe releu: 1A maxim la 30VDC
Ieșire de contact normal deschisă: NO
Ieșire de contact normal închis: NC
LED-ul roșu se stinge atunci când fotocelulele sunt aliniate
J1 (jumper 1): poziția 1-2 dacă este alimentată la 12V / și în poziția 2-3 dacă este alimentată la 24V (vezi Fig. 10)

Raza maximă de transmisie: 15 m
Temperatură de operare: -20° +50°C

INSTALARE ȘI CONEXIUNI ELECTRICE

Funcționare cu emițător și receptor orientat. Siguranță dubla releu.

- Procedați așa cum se arată în Figura 3.
- În funcție de poziția de trecere a cablurilor, găuriți în bază în zona prestabilită (vezi Fig. 4).
- Procedați așa cum se arată în Figura 5 utilizând horsuburi cu diametrul de (Ø max 5 mm) Acestea nu sunt incluse.
- Conectați cablurile la bornele conform diagramei (Fig. 11): 4 pe fotocelula RX și 2 pe fotocelula TX photo-cell, de la intrarea unității de control respectivă.
- Aplicați silicon pentru a sigila orificiul de intrare a cablului (Fig. 6).
- Înainte de a închide fotocelula, testați emițătorul (fotocelula TX) cu receptorul (fotocelula RX) și verificați pe receptor dacă lumina roșie de aliniere (LED1) se stinge (Fig. 7).
- Fixați capacul înapoi pe bază, sprijinind mai întâi partea superioară și apăsând în jos, (vezi Fig. 8).

⚠ TESTAREA

Testați pentru funcționarea corectă a fotocelulelor

ÎNLOCUIRE PLACĂ

Dacă este necesar, înlocuiți placa așa cum se arată în Figura 9.

RECICLAREA



O parte din componente pot fi reciclate, în timp ce altele, cum ar fi componentele electronice, trebuie eliminate conform reglementărilor în vigoare în momentul instalării.

Unele componente pot conține poluanți care nu trebuie eliberați în mediu.

